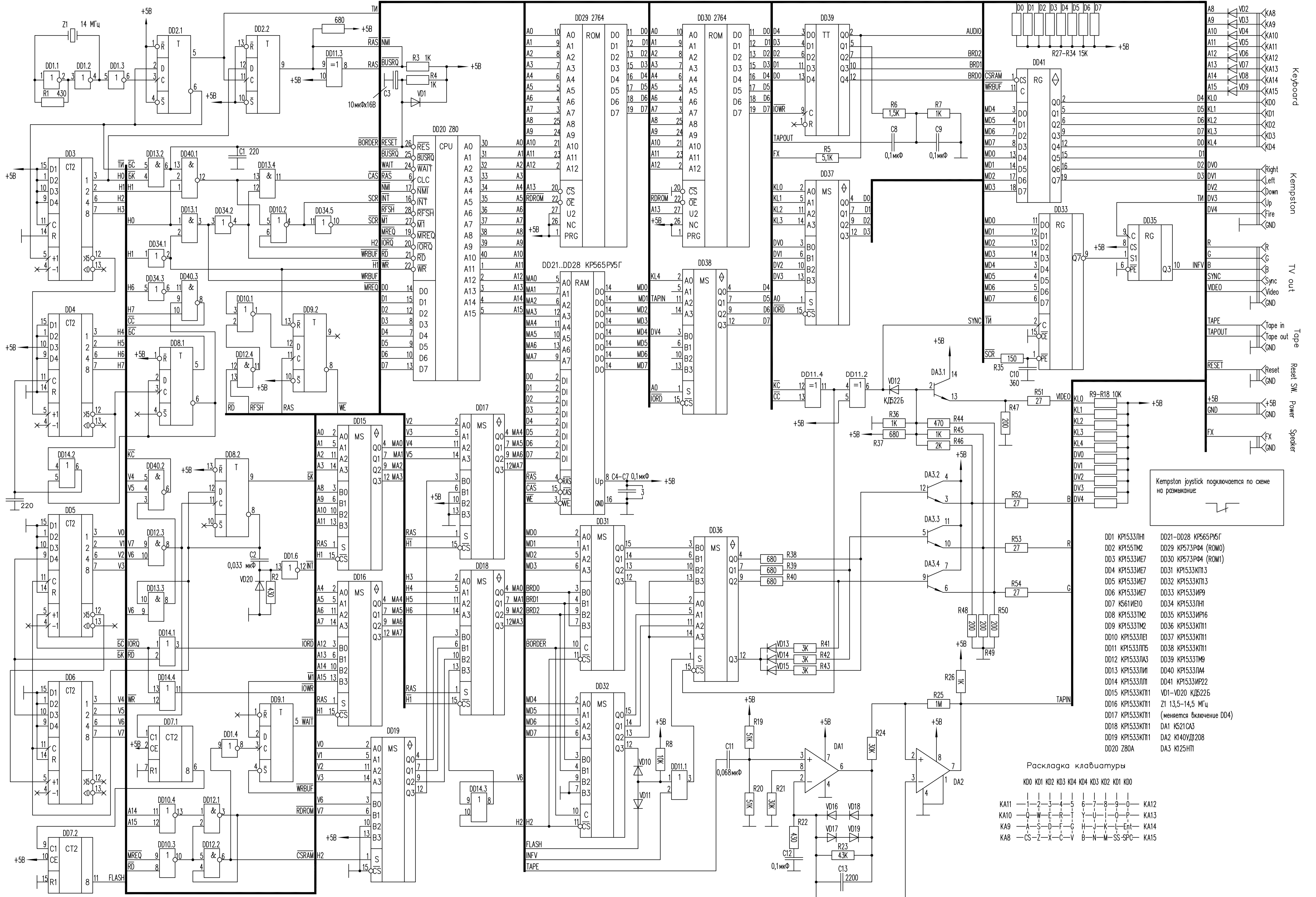


Схема электрическая принципиальная компьютера "Ленинград-48"

Оформление: схемы в электронном виде
 © Pirusak
 m1r01@yandex.ru



Kempston joystick подключается по схеме на размыкание:

- DD1 КР1533ЛН1
- DD2 КР1533ЛН2
- DD3 КР1533ЛН7
- DD4 КР1533ЛН7
- DD5 КР1533ЛН7
- DD6 КР1533ЛН7
- DD7 К561ЛН10
- DD8 КР1533ЛН2
- DD9 КР1533ЛН2
- DD10 КР1533ЛН1
- DD11 КР1533ЛН5
- DD12 КР1533ЛН3
- DD13 КР1533ЛН1
- DD14 КР1533ЛН1
- DD15 КР1533ЛН1
- DD16 КР1533ЛН1
- DD17 КР1533ЛН1
- DD18 КР1533ЛН1
- DD19 КР1533ЛН1
- DD20 Z80A
- DD21-DD28 КР565Р5Г
- DD29 КР573РФ4 (ROM0)
- DD30 КР573РФ4 (ROM1)
- DD31 КР1533ЛН3
- DD32 КР1533ЛН3
- DD33 КР1533ЛН9
- DD34 КР1533ЛН1
- DD35 КР1533ЛН6
- DD36 КР1533ЛН1
- DD37 КР1533ЛН1
- DD38 КР1533ЛН1
- DD39 КР1533ЛН9
- DD40 КР1533ЛН4
- DD41 КР1533ЛН22
- VD1-VD20 КД522Б
- Z1 13,5-14,5 МГц (меняется включение DD4)
- DA1 К521СА3
- DA2 К140УД1208
- DA3 К125НП1

Раскладка клавиатуры

KA11	1	2	3	4	5	6	7	8	9	0	KA12
KA10	Q	W	E	R	T	Y	U	I	O	P	KA13
KA9	A	S	D	F	G	H	J	K	L	Ent	KA14
KA8	CS	Z	X	C	V	B	N	M	SS	SPC	KA15