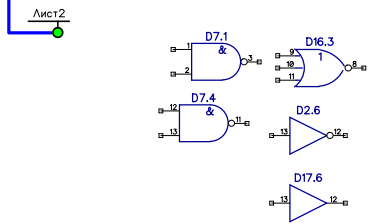
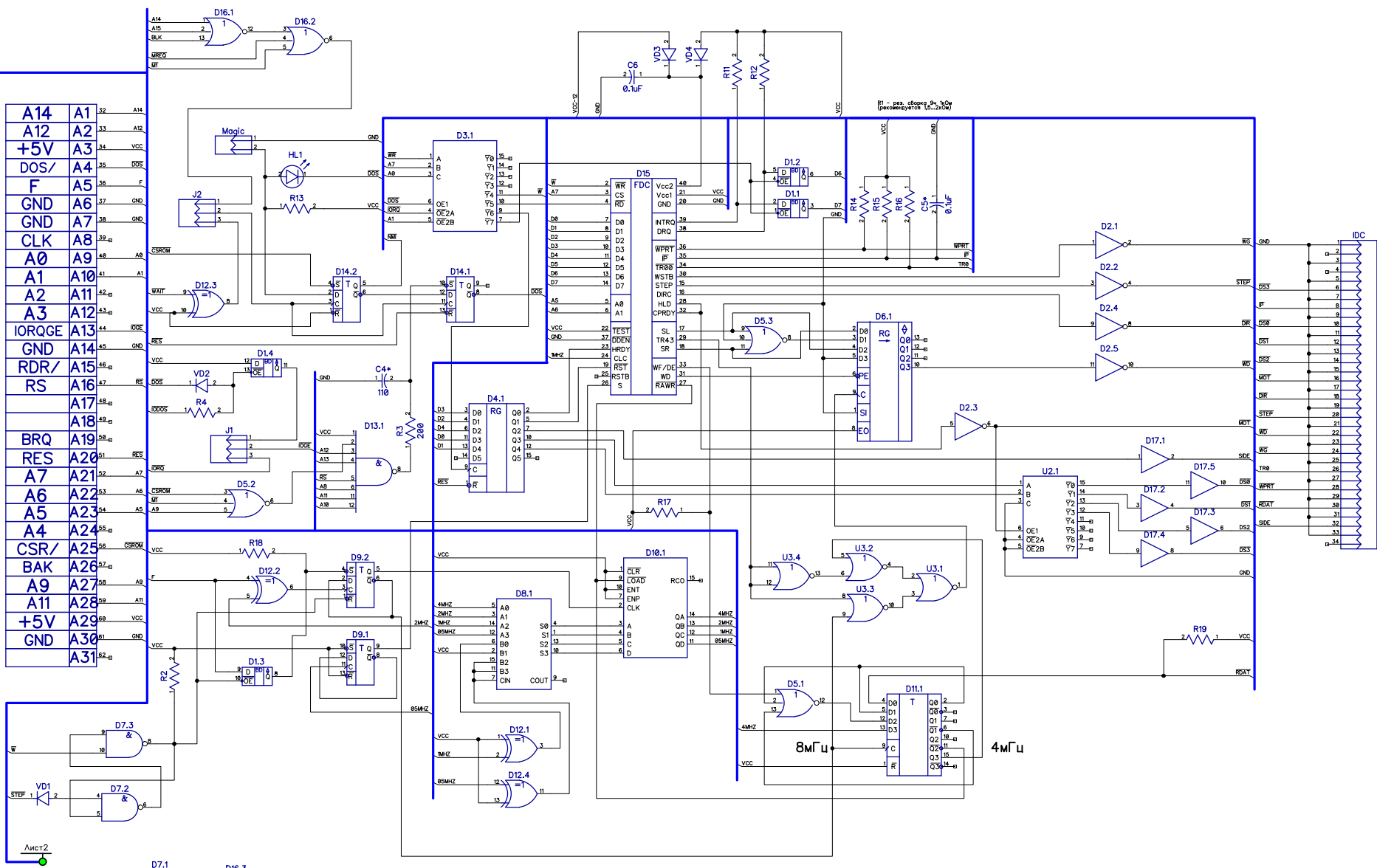


A15	B1	1	A15
A13	B2	2	A13
D7	B3	3	D7
BLK	B4	4	BLK
TURBO	B5	5	
D0	B6	6	D0
D1	B7	7	D1
D2	B8	8	D2
D6	B9	9	D6
D5	B10	10	D5
D3	B11	11	D3
D4	B12	12	D4
INT	B13	13	
NMI	B14	14	NMI
HLT	B15	15	
MREQ	B16	16	MREQ
IORQ	B17	17	IORQ
RS	B18	18	
WR	B19	19	WR
B20	B20	20	IOCS
WAIT	B21	21	WAIT
B22	B22	22	
B23	B23	23	
M1/	B24	24	MT
RFSH/	B25	25	
A8	B26	26	A8
A10	B27	27	A10
+5V	B28	28	VCC
+12V	B29	29	VCC-12
GND	B30	30	GND
B31	B31	31	

A14	A1	32	A14
A12	A2	33	A12
+5V	A3	34	VCC
DOS/	A4	35	DOS
F	A5	36	F
GND	A6	37	GND
GND	A7	38	GND
CLK	A8	39	CLK
A0	A9	40	A0
A1	A10	41	A1
A2	A11	42	A2
A3	A12	43	A3
IORQGE	A13	44	IORQ
GND	A14	45	GND
RDR/	A15	46	RDR
RS	A16	47	RES
A17	A17	48	A17
A18	A18	49	A18
BRQ	A19	50	BRQ
RES	A20	51	RES
A7	A21	52	A7
A6	A22	53	A6
A5	A23	54	A5
A4	A24	55	A4
CSR/	A25	56	CSR
BAK	A26	57	F
A9	A27	58	A9
A11	A28	59	A11
+5V	A29	60	VCC
GND	A30	61	GND
A31	A31	62	A31



Лист 2